

Neutrakon® neutralisiert Kondensate aus Öl–Brennwertkesseln mit schwefelarmen Öl

Typ Booster 05/BGN

Betriebsanleitung Nr.: 88-530-103

1. Einbau

1.1 Aktivkohle-Packung über die Zulaufföffnung in die Vorkammer (Nr.10) füllen. Rohrtülle (Nr.1) mit Überwurfmutter (Nr.2), Gleitring (Nr.3) und konischer Dichtung (Nr.4) am Zulauf montieren. Schwarzes Stecksieb (Transportsicherung) am Ablauf entfernen und Rohrtülle montieren.

1.2 Fußboden- oder Wandmontage möglich.

Wenn der Ablauf der Neutralisation zu tief ist (z.B. Betrieb Kondensatpumpe), können die Montageerhöhungen (Nr.16) unter den Halterungen (Nr.15) aufgesteckt werden.

Bei Wandmontage die Halterungen waagrecht mit Schrauben und Dübeln (Nr.18) unter dem Kondensatablauf der Heizung anbringen.

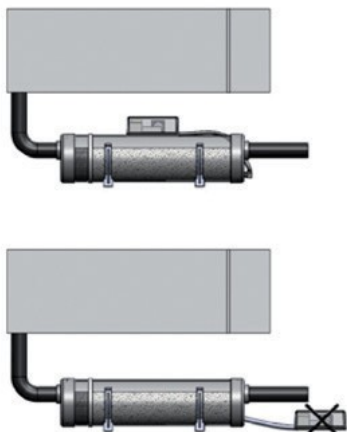
1.3 Durch Schütteln des Neutrakons® die Aktivkohle und das Granulat gleichmäßig verteilen.

Zu- und Ablauf dürfen nicht vollständig bedeckt sein!

1.4 Neutrakon® Neutralisation auf die Halterungen (Nr.15) aufdrücken und mit Bügeln (Nr.7) sichern.

1.5 Kondensatablauf der Heizung mit dem Zulauf der Neutralisation verbinden. Ablauf der Neutralisation mit einer Kondensathebeanlage oder der Hausentwässerung verbinden.

1.6 Booster – Pumpe (Nr.9) mit Klettstreifen (Nr.11) auf der Neutrakon® Neutralisation befestigen. (siehe Abb.unten)



! Achtung! Gefahr von Stromschlag! Lebensgefahr!

Um zu vermeiden, dass Kondensat in den Booster zurückfließt, diesen immersicherüberderNeutralisationanbringen.

Alle elektrischen Arbeiten müssen von einem Fachmann ausgeführt werden.

Luftschlauch (Nr.6) am Booster anstecken.

Kabel (230V) nach Angabe des Heizungsherstellers mit geeignetem Steckplatz verbinden. Der Booster läuft parallel zum Brenner.

! Ablauftülle (Nr.1) nach unten richten!

Ablauf an den Kanal anschließen.

Ist kein freier Ablauf möglich, eine Kondensatpumpe verwenden.

Um die Funktion der Neutrakon® Neutralisation zu gewährleisten, ist ein Anstauen des Kondensats zu vermeiden.

! 1.7 Auf Dichtigkeit prüfen!

! 1.8 Das Granulat ist nicht zum Verzehr geeignet.

2. Betrieb

Das Kondensat durchfließt das Neutrakon® –Granulat, die Säure wird neutralisiert.

! 3. Funktionskontrolle

Aluminium im Kondensat kann die Granulatfunktion beeinträchtigen.

3.1 Füllstand prüfen! Liegt der Granulatpegel unter der Maximum-Markierung (Nr. 12), Wartung durchführen (siehe Punkt 4)

3.2 pH-Wert mit pH - Indikatorstäbchen messen! Liegt der pH Wert unter 6,5, Wartung durchführen (siehe Punkt 4)

3.3 Eine Neutralisation kann nur erfolgen, wenn das Granulat durchflossen wird!

Der Granulatfüllstand darf nicht unter den Kondensatpegel absinken!

! Die Zu- und Ablauf – Öffnungen dürfen nicht ganz mit Granulat oder Aktivkohle bedeckt sein, um eine Verstopfung auszuschließen.

4. Wartung

Die Neutralisation ist mindestens einmal jährlich zu warten. Aufkleber „Wartung“ gut sichtbar am Kessel anbringen! Wartungsnachweis im Wartungsheft führen! (letzte Seite)

4.1 Anschlussverschraubungen lösen, Filter aus der Halterung nehmen.

4.2 Eventuell verbackenes Granulat mit beiliegendem Reinigungsstab (Nr.19) auflockern.

4.3 Im ersten Jahr ist das Granulat auszutauschen.

Ab dem zweiten Jahr frisches Granulat nur bis zur Maximum-Anzeige auffüllen.



4.4 Die Aktivkohle muss mindestens einmal jährlich ausgetauscht werden.



Mindestens 3 cm Freiraum über dem Granulat bzw. der Aktivkohle freilassen.

4.5 Neutrakon® Neutralisation einbauen. Dichtigkeit prüfen.

5 Reaktion und Entsorgung

Das Granulat entsorgt sich selbsttätig.

Granulatreste und die Aktivkohle können bei thermischer Entsorgung über den normalen Hausmüll entsorgt werden. Dies ist in Deutschland flächendeckend gewährleistet.

Im Ausland ist die Art der Entsorgung bei der zuständigen Behörde zu erfragen.

6 Daten

Eigenschaft		Neutralisiert Kondensate aus Öl – Brennwertkesseln mit Alu – Wärmetauschern
Brennstoff		Heizöl EL schwefelarm nach DIN 51603 (50ppm)
Nennwärmebelastung des vorgeschalteten Wärmeerzeugers, max.	kW/h	55
Anschlussmaße		DN 40 bzw. Schlauch 20mm
Abmessungen	mm	L630 – B150 – H190
Neutralisationsmittel / Füllmenge		Neutrakon® - Granulat GN 4,5 kg
Aktivkohle / Füllmenge		Aktivkohle D47, 250g
Max. Temperatur	°C	60
Wartungsintervall		Siehe Punkt 3 und 4 Funktionskontrolle / Intervall
Kondensatzulauf	pH	min. pH 3,0

Typ 05BGN: Neutralisationseinrichtung, Mat.Nr.: 095150

Pos.:	Art.Nr.:	Benennung	Material	Stück	Einheit
1	18130	Winkeltülle mit Rohrsieb DN 40/20	PP	2	
2	6140	Überwurfmutter	PP	2	
3	6210	Gleitring	PP	2	
4	6221	Keildichtring	NBR	2	
5	1190	Filtergehäuse mit Trennscheibe	ABS / PP	1	
6	102000	Luftschlauch mit Rückschlagventil	PVC / PP	1	
7	6100	Bügel	PP	2	
8	10131	Granulat	GN	4,5	kg
8	3140	Boosterpumpe		1	
10	11110	Aktivkohlefilter	C	250	g
11	18140	Pilzkopf Klettstreifen	PE / PP	2	
12	16140	Etikett min-max Granulat		2	
13	14170	Diffusorrohr	PP	1	
14	18180	Schaumgummi	PE	1	
15	6110	Halterung Stellfüße	PP	2	
16	6130	Montageerhöhung	PP	4	
17	12110	Kondensatschlauch	PP / TPR	1	
18	18110	Schrauben 6x6 Dübel 8 mm	PA	2	
19	8110	Reinigungsstab	PA	1	
	18120	PH Messstreifen Set (10)		1	
	15180	Anleitung		1	

